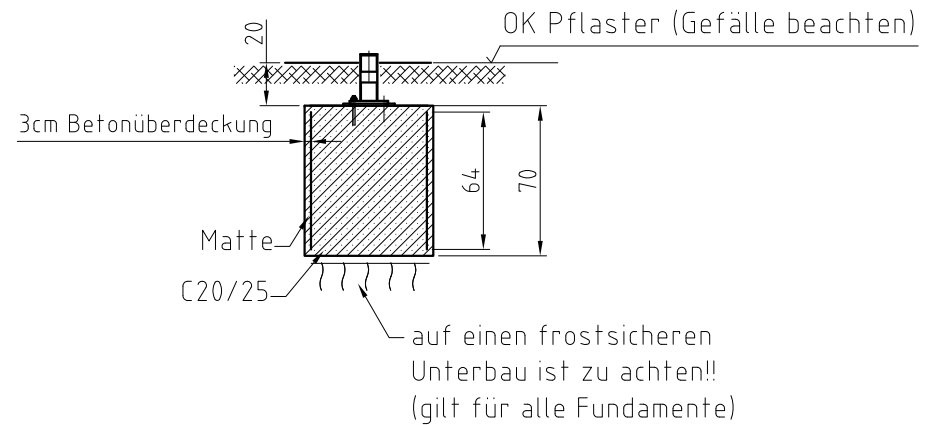


Achtung!
Bei Gefälle im Baubereich Rücksprache mit Fa. MHB GmbH notwendig!!

Schnitt A-A



Gründung gilt für folgende Bodenbeschaffenheit:
Schluff gering plastisch Wichte = 17,5 kN/m³, Wichte unter Auftrieb = 9,5 kN/m³, Bodengruppe **HZ**, Reibungswinkel = 28°, Kohäsion = 10 kN/m² oder besser.

Beachte!
Im Falle einer Abweichung der Baugrundverhältnisse die ungünstiger von den Annahmewerten zur Berechnung sind, ist der Auftraggeber bzw. der Tragwerksplaner in Kenntnis zu setzen.

Maßangaben in cm

(Verwendungsbereich)		(Zul. Abw.)	(Oberfl.)	Maßstab 1:25	(Gewicht)
				(Werkstoff, Halbzeug) (Rohteil-Nr) (Modell- oder Gesenk-Nr)	
			Datum	Name	
			Bearb. 15.08.12	H. Rabluck	
			Gepr.		
			Norm		
				MHB [®] GmbH Fürstenwalde	
R16-Vitrine A0 Quer-R1500					
1 Feld / Stahl / VANDA					
Fundamentplan					Blatt
					Blätter
Zust	Anderung	Datum	Name	Ursprung	Ersatz für: / Ersatz durch: